

**FRL160 Wind SERIE**



**Für die Windkraftanlagen, Krananlage und Fahrzeugbau**

- ➔ Robuster Getriebeendechalter
- ➔ Bis zu 5 Programmierkanälen
- ➔ Integrierte Drehgeber
- ➔ 1x Kabelabgang mit 5m Kabel
- ➔ Schutzklasse IP66
- ➔ Inklusive POM Zahnrad

**Produktbeschreibung**

Die Serie FRL160 wurde passend für den Anbau am Innenzahnkranz der Gondel konzipiert, mit dem spielfreien Zahnrad ist eine hohe Genauigkeit sowie Reproduzierbarkeit garantiert. Im Inneren ergänzen sich einen Inkrementalen Drehgeber sowie 2 Endschalter perfekt für eine sichere positionieren sowie Abschaltung.

**Anwendung**

Windanlagen, Getriebe-Endlagenschalter, Krananlagen, Hubbühnen

**Technische Daten**

Untersetzung	1:1 – 2500:1
Nockenscheiben	Siehe Bestellcode
Mikroschalter (nach MIL-S-8805)	Siehe Bestellcode
Temperaturbereich	-40 °C + 80 °C
Vibration	5 to 2000 Hz (A = max 0.75 mm / B = max 20 g)
Shock	50 G for 11ms

**Drehgeber**

Typenbezeichnung	ENIX50.255E.0256 (tangential cable outlet)
Auflösung	256
Schnittstelle / Eingangsspannung	Push-Pull / 24V DC +/-5% (10...30VDC)
Ausgangssignale	A / B / Z
Temperaturbereich	-40°C bis +85°C
Stromverbrauch	nominal 50mA , max. 100mA

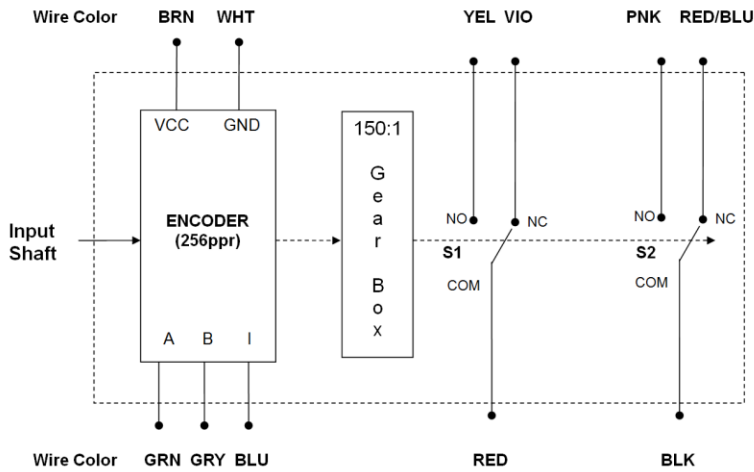
**Zahnrad**

Type	Antibacklash
Material	POM (Polyformaldehyde)
Anzahl Zähne	14
Modul	4.666 inches

**FRL160 Wind SERIE**



**Elektrische Anschlüsse**



**Elektrische Anschlüsse**

Internal Wire Color	Switches	Function	Ext Cable-Wire Color
Brown	Encoder	+24VDC	Braun / Brown
White	Encoder	ground	Weiss / White
Green	Encoder	channel A	Grün / Green
Grey	Encoder	channel B	Grau / Grey
Blue	Encoder	Index I	Blau / Blue
Red	<b>S1</b>	COM (1)	Rot / Red
Yellow		NO (2)	Gelb / Yellow
Purple		NC (4)	Violet / Purple
Black	<b>S2</b>	COM (1)	Schwarz / Black
Pink		NO (2)	Rosa / Pink
Red-Blue		NC (4)	Rot-Blau / Red-Blue

**FRL160 Wind SERIE**



**Mikroschalter Typen**

Bestellnummer	Bild	Beschreibung
0		KS25B4 Wechsler für Kabelschuh 2.8x0.5mm Silber Kontakt
		Schaltleistung 4A 250 VAC / 1A 60VDC
1		KS26B4 Wechsler für Kabelschuh 2.8x0.5mm Gold Kontakt
		Schaltleistung 4A 250 VAC / 1A 60VDC
2		S840 V20 Wechsler für Kabelschuh 6.3x0.9mm Silber Kontakt
		Schaltleistung 10A 250V AC / 6A 24V DC
3		S870 W Wechsler mit Schraubanschluss Silber Kontakt
		Schaltleistung 10A 250V AC / 6A 24V DC
4		S845 Zwangsöffner Gold Kontakt
		Schaltleistung 10A 250V AC / 6A 24V DC

**FRL160 Wind SERIE**



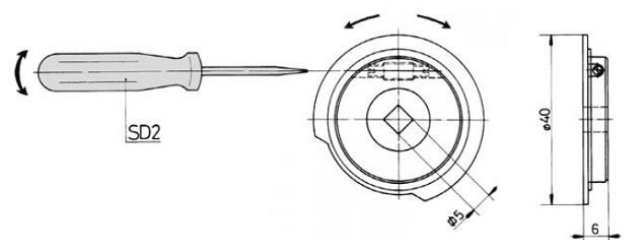
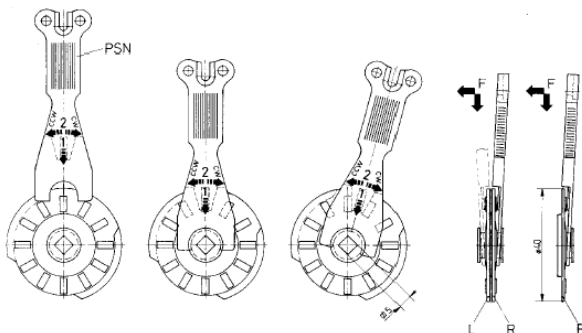
**Nockenscheibentypen und Einstellung**

Typ	Bestellcode	Bild	Beschreibung
NK Nockenscheibe	0		Einfachnockenscheibe
			Einstellbar mit mitgelieferten PSN Schlüssen
			Erhältlich mit 20° / 60° / 90° / 180° Öffnungswinkel
			Material: Grilon T300
NK Nockenscheibe	1		Doppelnockenscheibe
			Einstellbar mit mitgelieferten PSN Schlüssen
			Frei einstellbar von 6°-180°
			Material: Grilon T300
NV Nockenscheibe	2		Einfachnockenscheibe
			Einstellbar mit mitgelieferten Schraubenzieher
			Erhältlich mit 20° / 60° / 90° / 180° Öffnungswinkel
	Auf Anfrage		Doppelnockenscheibe
			Einstellbar mit mitgelieferten Schraubenzieher
			Frei einstellbar von 6°-180°
			Material: Grilon T300

**Einstellanleitung NV / NK Nockenscheiben**

Zum Einstellen der NK Scheibe - PSN Schlüssel in die Nocke einfahren, leicht andrücken und mit drehen des Schlüssels die Nockenscheibe verstellen.

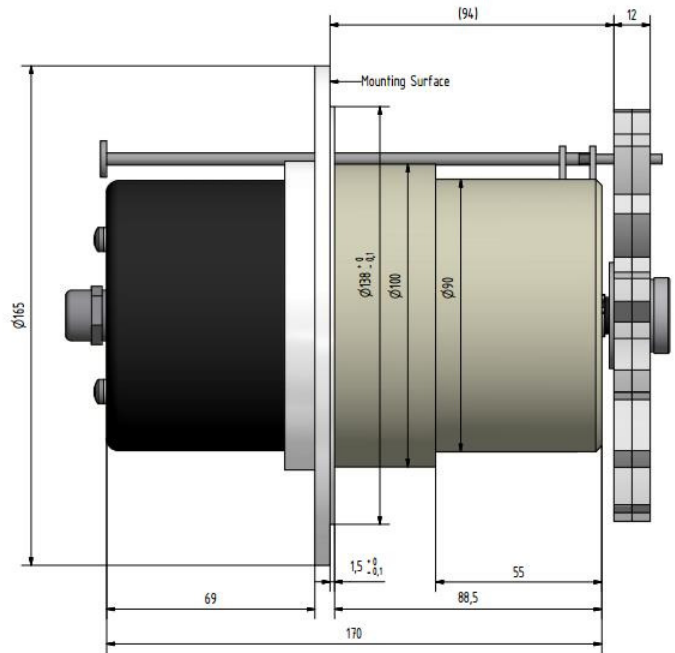
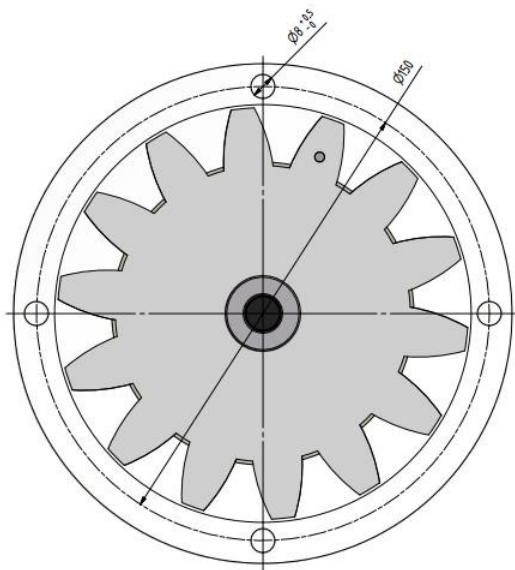
Zum Einstellen der NV Scheibe - mit dem mitgelieferten SD Schraubenzieher an der Schraube, welches sich radial an der Seite der Nocke befindet drehen, bis die Nocke die gewünschte Position erhalten hat.



**FRL160 Wind SERIE**



**Massbild in mm**



**FRL160 Wind SERIE**



**Bestellcode**

<b>FRL 160</b>	<b>938</b>	<b>x.</b>	<b>x</b>	<b>x.</b>	<b>x</b>	<b>x</b>	<b>x</b>
<b>938</b> FRL160							
<b>UNTERSETZUNG</b>							
0	1 : 1						
1	2 : 1						
2	4 : 1						
3	12,5 : 1						
4	25 : 1						
5	40 : 1						
6	100 : 1						
7	200 : 1						
8	750 : 1						
9	2500 : 1						
<b>SCHALTEREBENE</b>							
0	2 Schalter						
1	3 Schalter						
2	4 Schalter						
3	5 Schalter						
<b>SCHALTERTYP</b>							
0	KS25B4 Wechsler für Kabelschuh 2.8x0.5mm Silber Kontakt						
1	KS26B4 Wechsler für Kabelschuh 2.8x0.5mm Gold Kontakt						
2	S840 V20 Wechsler für Kabelschuh 6.3x0.9mm Silber Kontakt						
3	S870 W Wechsler mit Schraubanschluss Silber Kontakt						
4	S845 Zwangsöffner Gold Kontakt						
<b>NOCKENSCHLEIBE</b>							
0	Einfachnocken NK4101-180°						
1	Doppelnocken NK4201-180°						
2	Einfachnocken NV4101-180°						
3	Doppelnocken NV4201-180°						
<b>KABELAUSGANG</b>							
0	Axial						



**Haben Sie Fragen?**

Telefon: +41 (0)44 843 40 20 oder Mail: sales@micronor.ch