

FRL108 SERIE



Für die Industrie, Krananlage und Schleusen

- ➔ Robuster Getriebeendschalter
- ➔ Bis zu 4 Programmierkanälen
- ➔ Diverse Mikroschaltertypen
- ➔ 1x Diverse Kabelausgang oder Stecker
- ➔ Schutzklasse IP65
- ➔ Berührungssicher

Produktbeschreibung

Robuster Getriebeendschalter im Aluminiumgehäuse mit integrierter Hohlwelle. Einfach anflanschar auf Ihre bestehende Motorwelle. 100%-er Berührungsschutz und formschlüssiges Antriebskonzept bis zur Nockenscheibe. In verschiedenen Unterstellungen erhältlich. Die Haube ist mit einem Dichttring versehen und mit 4 Schrauben fixierbar. Der Flansch ist mit einer Synchroflansch Design ausgestattet und kann einfach an jede Konstruktion angebunden werden.

Anwendung

Dieser robuste Getriebeendschalter findet seinen Platz überall wo eine Endlage detektiert werden muss. Ob in Seiltrommeln von Krananlagen, Hubeinrichtungen oder Garagentoren ist er eine zuverlässige und sichere Lösung.

Technische Daten

Nutz Untersetzung	1:1 – 2500:1	(Weitere auf Anfrage)
Schaltebenen / Programmierkanäle	1-4	(Weitere auf Anfrage)
Schalthäufigkeit	5 Hz	
Kontaktprelldauer	<4 ms	
Betätigungsgeschwindigkeit	>10 µm/s	
Kontaktöffnungsweite	0,6 mm	
Kontaktdruck	0,2 N	
Temperaturbeständigkeit	-40 °C +85 °C	
Hysterese	abhängig von der Untersetzung	
Wiederholgenauigkeit	abhängig von der Untersetzung	
Gewicht	ca. 1,5 Kg	
MTBF (IEC 60050)	ON/OFF 10 Mio Zyklen 200'000 Stunden	
Drehzahl	max. 1500 U/min	
Wellenbelastung	radial 80N, axial 40N	
Schutzart	IP 65 nach EN 60 529	
Schockfestigkeit	2500m/s ² , 6ms IEC 68-2-27	
Vibrationsfestigkeit	200 m/s ² , 10...2000 Hz IEC 68-2-6	
Feuchtigkeit	40%rh	

FRL108 SERIE



Mikroschalter Typen

Bestellnummer	Bild	Beschreibung
0		KS25B4 Wechsler für Kabelschuh 2.8x0.5mm Silber Kontakt
		Schaltleistung 4A 250 VAC / 1A 60VDC
1		KS26B4 Wechsler für Kabelschuh 2.8x0.5mm Gold Kontakt
		Schaltleistung 4A 250 VAC / 1A 60VDC
2		Simplex Schalter Gold Kontakt MIL-Standard
		Schaltleistung 1 A 125 VAC / 0,5 A 28 VDC
3		Duplex Schalter Gold Kontakt MIL-Standard
		Schaltleistung 1 A 125 VAC / 0,5 A 28 VDC

FRL108 SERIE



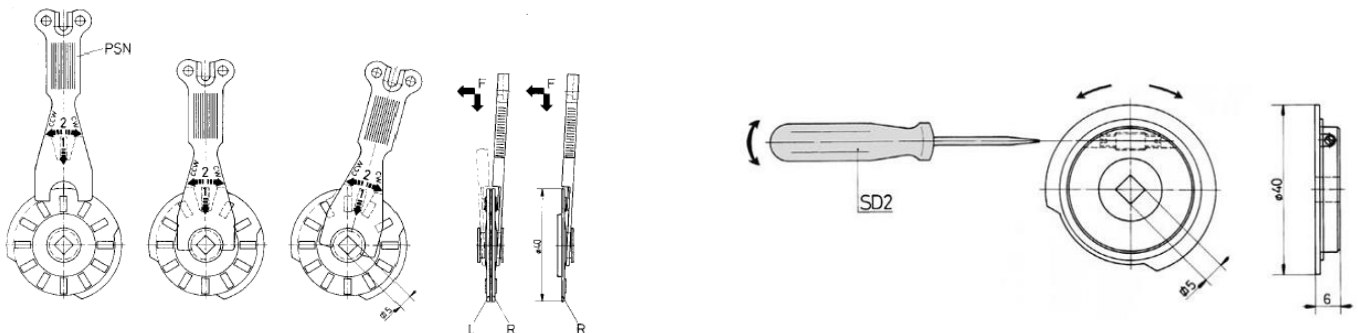
Nockenscheibentypen und Einstellung

Typ	Bestellcode	Bild	Beschreibung
NK Nockenscheibe	0		Einfachnockenscheibe
			Einstellbar mit mitgelieferten PSN Schlüsseln
			Erhältlich mit 20° / 60° / 90° / 180° Öffnungswinkel
			Material: Gilon T300
NK Nockenscheibe	1		Doppelnockenscheibe
			Einstellbar mit mitgelieferten PSN Schlüsseln
			Frei einstellbar von 6° -180°
			Material: Gilon T300
NV Nockenscheibe	2		Einfachnockenscheibe
			Einstellbar mit mitgelieferten Schraubenzieher
			Erhältlich mit 20° / 60° / 90° / 180° / Öffnungswinkel
			Material: Gilon T300
	Auf Anfrage		Doppelnockenscheibe
			Einstellbar mit mitgelieferten Schraubenzieher
			Frei einstellbar von 6° -180°
			Material: Gilon T300

Einstellanleitung NV / NK Nockenscheiben

Zum Einstellen der NK Scheibe - PSN Schlüssel in die Nocke einfahren, leicht andrücken und mit drehen des Schlüssels die Nockenscheibe verstellen.

Zum Einstellen der NV Scheibe mit dem mitgelieferten SD Schraubenzieher an der Schraube, welches sich radial an der Seite der Nocke befindet drehen, bis die Nocke die gewünschte Position erhalten hat.



FRL108 SERIE



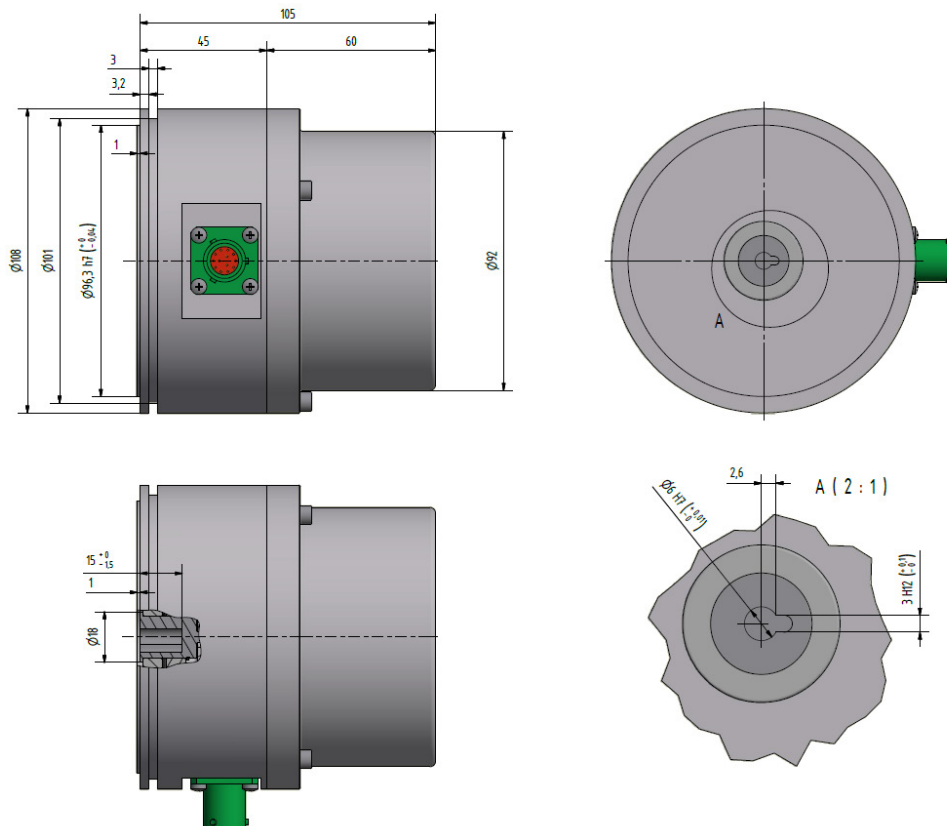
Verdrahtung auf Stecker

Flanschdose mit Bajonettverschluss
Anzahl Kontakte
Dichtungen

VG 96912-A10-35-PN (13-polig)
13 Pin (Stift Kontakt)
NBR

Drahtfarbe	Schalter Funktion	Pin Nr.
weiss	COM 1	1
braun	NC 1	2
grün	NO 1	3
gelb	COM 2	4
grau	NC 2	5
orange	NO 2	6
blau	COM 3	7
rot	NC 3	8
schwarz	NO 3	9
violett	COM 4	10
gelb/weiss	NC 4	11
violett	NO 4	12
rot/weiss	N/C	13

Massbild in mm



FRL108 SERIE



Bestellcode

FRL 108		948	x.	0	x.	x	x	x
948	FRL108							
UNTERSTETZUNG								
0	1 : 1							
1	2 : 1							
2	4 : 1							
3	12,5 : 1							
4	25 : 1							
5	40 : 1							
6	100 : 1							
7	200 : 1							
8	750 : 1							
9	2500 : 1							
FLANSCHDOSE MÄNNLICH								
0	VG 96912-A10-35-PN (13-polig)							
SCHALTEREBENE								
0	1 Schalter							
1	2 Schalter							
2	3 Schalter							
3	4 Schalter							
SCHALERTYP								
0	KS25B4 Wechsler für Kabelschuh 2.8x0.5mm Silber Kontakt							
1	KS26B4 Wechsler für Kabelschuh 2.8x0.5mm Gold Kontakt							
5	Simplex Schalter Gold Kontakt MIL-Standard							
6	Duplex Schalter Gold Kontakt MIL-Standard							
NOCKENSCHLEIBE								
0	Einfachnocken NK4101-180°							
1	Doppelnocken NK4201-180°							
2	Einfachnocken NV4101-180°							
3	Doppelnocken NV4201-180°							
KABELAUSGANG								
0	20° Vertiefung							
1	60° Vertiefung							
2	90° Vertiefung							
3	180° Vertiefung							
4	Blinkernocken 15x12°							
5	20° Erhöhung							
6	60° Erhöhung							
7	90° Erhöhung							
8	180° Erhöhung							



Haben Sie Fragen?

Telefon: +41 (0)44 843 40 20 oder Mail: sales@micronor.ch