

MR328 SERIE



Für die Seilbahnen, Testlabore und Hochspannung

- ➔ 100% passiver Sensor – keine Elektronik
- ➔ Immun gegen EMI / RFI Geräusche
- ➔ Übertragungslängen bis zu 2500m
- ➔ Standard LC Duplex Stecker
- ➔ Grosser Temperaturbereich
- ➔ Kunststoffausführung

Produktbeschreibung

Der MR328 ist ein 100% passiver Inkremental Drehgeber in Kunststoff Gehäuse mit der Baugrösse 58mm. Die Verbindung zum Drehgeber sind zwei Glasfaser 62,5/125, die maximale Länge kann 2500m sein. Das Licht wird vom Auswertmodul MR320 zum Geber gesendet und zurück reflektiert. Ausser Strichscheibe, Spiegel und optische Filter sind keine elektronischen Komponenten im Geber vorhanden so, dass dieser 100% immun gegen jegliche elektromagnetischen Störungen ist. Weiter kann der Geber auch nicht die Umgebung stören bzw. beeinflussen.

Anwendung

In allen Anwendungen wo ein Standard Drehgeber versagt wie Minen, Magnetfelder, Hochspannung, etc.

Technische Daten

| | | |
|-----------------------------|--------|----------------|
| Impulse pro Umdrehung | | 360 |
| Massenträgheitsmoment | | 5.455E-7 kg*m2 |
| Anlaufdrehmoment (bei 20°C) | | 1.93E-4 N*m |
| Wellenbelastbarkeit | Radial | 60 N |
| | Axial | 30N |
| Max. Drehzahl | | 6000 U/min |

Optischer Anschluss

| | |
|---------------------|--------------------------|
| Optischer Anschluss | LC Duplex, 62.5/125µm |
| Max. Kabellängen | bis 2500m |
| Temperaturbereich | Standard -40°C ... +80°C |
| Gehäusegrösse | D58x58mm |
| Schutzart | IP50 |
| Gewicht | 180gr. |

MR328 SERIE



Systemübersicht

MR320 Controller
Inherently Safe Optical Radiation
24 VDC, A/B, Analog, Digital, RS485,USB

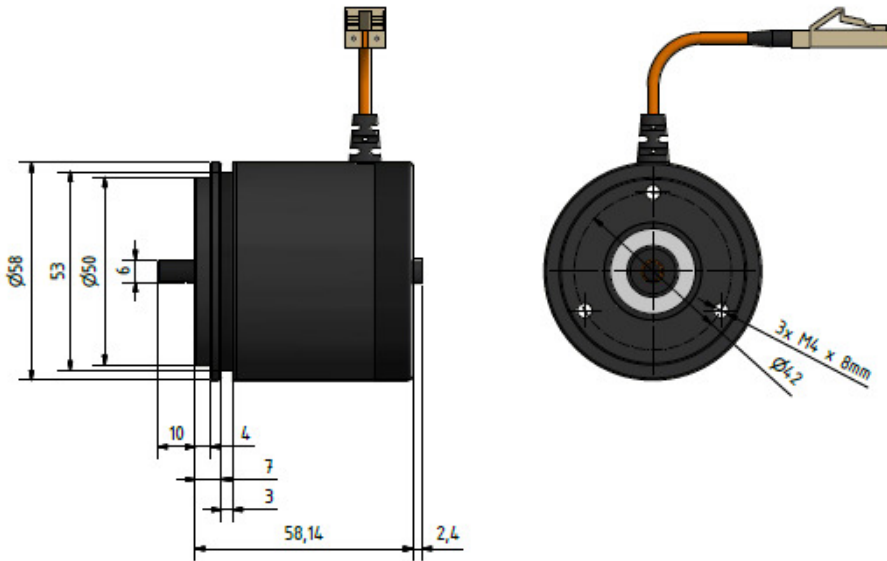
MR320 Series Sensor
Simple Mechanical Device



→ Alle Drehgeber finden Sie mit Datenblatt auf unserer Web

Massbild in mm

Mit Anschlusskabel



Bestellcode

- 9700.00.049 MR328 - Nichtmetallischer Inkremental Encoder 360 ppr, 2-phasig, Wellendia: 6mm, Kabel 5m
- 9700.00.052 MR328 - Nichtmetallischer Inkremental Encoder 360 ppr, 2-phasig, Wellendia: 6mm, Kabel 10m



Haben Sie Fragen ?

Telefon: +41 (0)44 843 40 20 oder Mail: sales@micronor.ch